



# КОРВЕТ 512

ООО "ЭНКОР-Инструмент-Воронеж"

## СТАНОК ЛИСТОГИБОЧНЫЙ РУКОВОДСТВО ПО ЭКСПЛУАТАЦИИ



Артикул 95120

РОССИЯ ВОРОНЕЖ

[www.enkor.ru](http://www.enkor.ru)

EAC



Уважаемый покупатель!

Вы приобрели станок листогибочный, изготовленный в КНР по заказу ООО «ЭНКОР-Инструмент-Воронеж». Перед вводом в эксплуатацию внимательно и до конца прочтите настоящее руководство по эксплуатации и сохраните его на весь срок использования станка.

## СОДЕРЖАНИЕ

1. ОБЩИЕ УКАЗАНИЯ
2. ТЕХНИЧЕСКИЕ ДАННЫЕ
3. КОМПЛЕКТНОСТЬ
4. УКАЗАНИЯ ПО ТЕХНИКЕ БЕЗОПАСНОСТИ
5. РАСПАКОВКА
6. УСТРОЙСТВО
7. МОНТАЖ
8. СБОРКА
9. РАБОТА
10. ТЕХНИЧЕСКОЕ ОБСЛУЖИВАНИЕ
11. КРИТЕРИИ ПРЕДЕЛЬНОГО СОСТОЯНИЯ, УТИЛИЗАЦИЯ
12. СВИДЕТЕЛЬСТВО О ПРИЕМКЕ И ПРОДАЖЕ
13. ГАРАНТИЙНЫЕ ОБЯЗАТЕЛЬСТВА  
ГАРАНТИЙНЫЕ ТАЛОНЫ

Настоящее руководство по эксплуатации предназначено для изучения и правильной эксплуатации станка листогибочного модели «Корвет 512». Надёжность работы станка листогибочного и срок его службы во многом зависят от грамотной эксплуатации, поэтому необходимо внимательно изучить руководство по эксплуатации.

**НЕ ПРИСТУПАЙТЕ К СБОРКЕ И ЭКСПЛУАТАЦИИ СТАНКА ЛИСТОГИБОЧНОГО, НЕ ИЗУЧИВ РУКОВОДСТВО ПО ЭКСПЛУАТАЦИИ.**

	<p>----- линия отреза -----</p> <p>Дата «.....» ..... 20... г. _____ подпись механика</p> <p>Владелец листогибочного станка _____ личная подпись</p> <p>Утверждаю: _____ руководитель ремонтного предприятия</p> <p>наименование ремонтного предприятия или его штамп</p> <p>Дата «.....» ..... 20... г. _____ личная подпись</p> <p style="text-align: center;">Место для заметок</p>		
	<p>----- линия отреза -----</p> <p>Дата «.....» ..... 20... г. _____ подпись механика</p> <p>Владелец листогибочного станка _____ личная подпись</p> <p>Утверждаю: _____ руководитель ремонтного предприятия</p> <p>наименование ремонтного предприятия или его штамп</p> <p>Дата «.....» ..... 20... г. _____ личная подпись</p> <p style="text-align: center;">Место для заметок</p>		
	<p>----- линия отреза -----</p> <p>Дата «.....» ..... 20... г. _____ подпись механика</p> <p>Владелец листогибочного станка _____ личная подпись</p> <p>Утверждаю: _____ руководитель ремонтного предприятия</p> <p>наименование ремонтного предприятия или его штамп</p> <p>Дата «.....» ..... 20... г. _____ личная подпись</p> <p style="text-align: center;">Место для заметок</p>		
	<p>----- линия отреза -----</p> <p>Дата «.....» ..... 20... г. _____ подпись механика</p> <p>Владелец листогибочного станка _____ личная подпись</p> <p>Утверждаю: _____ руководитель ремонтного предприятия</p> <p>наименование ремонтного предприятия или его штамп</p> <p>Дата «.....» ..... 20... г. _____ личная подпись</p> <p style="text-align: center;">Место для заметок</p>		

## 1. ОБЩИЕ УКАЗАНИЯ

1.1. Станок листогибочный «Корвет 512» (далее станок) предназначен для гибки листов из мягкой стали или цветных металлов толщиной до 1,5 мм, шириной до 1300 мм.

1.2. Станок предназначен для эксплуатации и хранения в следующих условиях:

- температура окружающей среды от 1 °С до 35 °С;

- относительная влажность воздуха до 80 % при температуре 25 °С.

Если станок внесен в зимнее время в отапливаемое помещение с улицы или из холодного помещения, не собирайте и не используйте станок некоторое время; подождите, пока он прогреется до температуры окружающего воздуха.

1.3. Приобретая станок, проверьте его работоспособность, комплектность (см. раздел 3), наличие гарантийных талонов в руководстве по эксплуатации, дающих право на бесплатное устранение заводских дефектов в период гарантийного срока, при наличии на них даты продажи, штампа магазина и разборчивой подписи или штампа продавца.

1.4. После продажи станка претензии по комплектности не принимаются.

## 2. ТЕХНИЧЕСКИЕ ДАННЫЕ

2.1. Основные параметры станка приведены в таблице 1:

Таблица 1

Наименование параметра	Значение параметра
Максимальная толщина изгибаемого металлического листа, мм	1,5
Максимальная ширина изгибаемого металлического листа, мм	1300
Диаметр вала (верхнего), мм	75
Габаритные размеры (длина x ширина x высота), мм	480x1750x460
Габаритные размеры упаковки (длина x ширина x высота), мм	1730x450x580
Масса (нетто/брутто), кг	195/220

## 3. КОМПЛЕКТНОСТЬ

1. «Корвет 512»	1 шт.
2. Руководство по эксплуатации	1 экз.
3. Упаковка	1 шт.

## 4. УКАЗАНИЯ ПО ТЕХНИКЕ БЕЗОПАСНОСТИ

**ПРЕДУПРЕЖДЕНИЕ:** не используйте станок до тех пор, пока внимательно не ознакомитесь с изложенными в «Руководстве» рекомендациями и поэтапно не изучите все пункты настройки и регулировки.

4.1. Ознакомьтесь с техническими характеристиками, назначением и конструкцией станка.

4.2. Выработайте в себе привычку: прежде чем использовать станок, убедитесь в том, что все используемые при настройке инструменты удалены и не будут мешать работе.

4.3. Позаботьтесь о хорошем освещении рабочего места и свободе передвижения вокруг станка.

4.4. Содержите рабочее место в чистоте, не допускайте загромождения посторонними предметами.

4.5. Запрещается использование станка в помещениях со скользким полом, например, засыпанном опилками или натертом воском.

4.6. Дети и посторонние лица должны находиться на безопасном расстоянии от рабочего места. Запирайте рабочее помещение на замок. Станок не предназначен для использования людьми (включая детей), у которых есть физические, нервные или психические отклонения или недостаток опыта и знаний, за исключением случаев, когда за такими лицами осуществляется надзор или проводится их инструктирование относительно использования станка лицом, отвечающим за их безопасность. Необходимо осуществлять надзор за детьми с целью недопущения их игр со станком.

4.7. К работе со станком не допускаются дети и неподготовленные лица.

4.8. Перед работой со станком необходимо внимательно изучить данное руководство по эксплуатации, а также соответствующую справочную и учебную литературу.

4.9. Одевайтесь правильно. Для работы надевайте спецодежду. Всегда работайте в нескользящей обуви и убирайте назад длинные волосы.

4.10. Всегда работайте в защитных очках: обычные очки таковыми не являются, поскольку не противостоят ударам.

4.11. Запрещается изгибать (вальцевать) листы толщиной более 1,5 мм.

4.12. Запрещается вальцевать заготовки, которые настолько малы, что вы не можете их надежно удерживать.

4.13. При установке или удержании листов металла используйте защитные рукавицы. Исключите возможность получения травмы об острые кромки металлических листов.

4.14. Исключите падение или смещение листа металла.

4.15. Станок должен быть установлен и надежно закреплен на горизонтальной устойчивой поверхности фундамента, металлической тумбы, рассчитанных на вес станка с учётом веса заготовки и усилия оператора.

КОРЕШОК № 1 На гарантийный ремонт Станок листогибочный модели «Корвет 512» Гарантийный талон изъят «.....» 20.....года Ремонт произвел .....	КОРЕШОК № 2 На гарантийный ремонт Станок листогибочный модели «Корвет 512» Гарантийный талон изъят «.....» 20.....года Ремонт произвел .....	КОРЕШОК № 3 На гарантийный ремонт Станок листогибочный модели «Корвет 512» Гарантийный талон изъят «.....» 20.....года Ремонт произвел .....	КОРЕШОК № 4 На гарантийный ремонт Станок листогибочный модели «Корвет 512» Гарантийный талон изъят «.....» 20.....года Ремонт произвел .....
Гарантийный талон ООО «ЭНКОР – Инструмент – Воронеж», Россия, 394006, г. Воронеж, пл. Ленина, 8. ТАЛОН № 1 На гарантийный ремонт листогибочного станка «Корвет 512» зав. № ..... Изготовлен «.....» / ..... / М. П. Продан ..... наименование торгового штампа Дата «.....» 20.....г. ..... подпись продавца Владелец: адрес, телефон ..... Выполнены работы по устранению дефекта .....	Гарантийный талон ООО «ЭНКОР – Инструмент – Воронеж», Россия, 394006, г. Воронеж, пл. Ленина, 8. ТАЛОН № 2 На гарантийный ремонт листогибочного станка «Корвет 512» зав. № ..... Изготовлен «.....» / ..... / М. П. Продан ..... наименование торгового штампа Дата «.....» 20.....г. ..... подпись продавца Владелец: адрес, телефон ..... Выполнены работы по устранению дефекта .....	Гарантийный талон ООО «ЭНКОР – Инструмент – Воронеж», Россия, 394006, г. Воронеж, пл. Ленина, 8. ТАЛОН № 3 На гарантийный ремонт листогибочного станка «Корвет 512» зав. № ..... Изготовлен «.....» / ..... / М. П. Продан ..... наименование торгового штампа Дата «.....» 20.....г. ..... подпись продавца Владелец: адрес, телефон ..... Выполнены работы по устранению дефекта .....	Гарантийный талон ООО «ЭНКОР – Инструмент – Воронеж», Россия, 394006, г. Воронеж, пл. Ленина, 8. ТАЛОН № 4 На гарантийный ремонт листогибочного станка «Корвет 512» зав. № ..... Изготовлен «.....» / ..... / М. П. Продан ..... наименование торгового штампа Дата «.....» 20.....г. ..... подпись продавца Владелец: адрес, телефон ..... Выполнены работы по устранению дефекта .....

- пильных и отрезных дисков, пильных лент, сверл, элементов их крепления, патронов сверлильных, цанг, подошв шлифовальных и ленточных машин, болтов, гаек и фланцев крепления, шлангов, фильтров и т.д.);
- обслуживание машины (станка) в условиях не авторизованного сервисного центра, очевидные попытки вскрытия и самостоятельного ремонта (повреждены шлицы крепежных элементов, пломбы, защитные стикеры и т.д.), при внесении самостоятельных изменений в конструкцию (в т.ч., удлинение шнура питания и т.д.);
- ремонт с использованием неоригинальных запасных частей;
- профилактическое обслуживание (регулировка, чистка, смазка, промывка и прочий уход).

Техническое обслуживание машины (станка), проведение регламентных работ, регулировок, указанных в руководстве по эксплуатации, диагностика не относятся к гарантийным обязательствам и оплачиваются согласно действующим расценкам сервисного центра;

- Эксплуатация машины (станка) при любых повреждениях изоляции шнуров питания (механических, термических) категорически запрещается в связи с опасностью причинения вреда жизни/здоровью владельца. Владелец, подписывая настоящие условия гарантии, подтверждает право авторизованного сервисного центра, при обнаружении указанных повреждений, осуществить замену шнуров питания без дополнительного согласования с владельцем по действующим на момент замены расценкам.

Предметом гарантии не является неполная комплектация машины (станка), которая могла быть выявлена при продаже. Претензии от третьих лиц не принимаются.

Срок гарантии продлевается на время нахождения машины (станка) в гарантийном ремонте.

#### РЕКОМЕНДАЦИИ ПОТРЕБИТЕЛЮ:

Во всех случаях нарушения нормальной работы машины (станка), например: падение оборотов, изменение шума, появление постороннего запаха, дыма, вибрации, стука, повышенного искрения на коллекторе – прекратите работу и обратитесь в сервисный центр «Корвет» или гарантийную мастерскую.

При заключении договора купли-продажи машины (станка), указанного в настоящем гарантийном талоне, покупатель был ознакомлен:

- с гарантийным сроком, сроком службы, (сроком годности или моторесурсом, если указан) на приобретаемый товар, а также со сведениями о необходимых действиях покупателя по истечении указанных сроков и возможных последствий в случае невыполнения таких действий, если товар по истечении указанных сроков представляет опасность для жизни, здоровья и имущества потребителя или окружающих, или становится непригодным для использования по назначению;
- с правилами эффективной и безопасной эксплуатации, хранения, транспортировки и утилизации приобретаемой машины (станка), рекомендованными изготовителем.

Данные правила покупателю понятны. Покупатель обязуется ознакомить с этими правилами лиц, которые будут непосредственно эксплуатировать приобретенную машину (станок).

При заключении договора купли-продажи покупатель ознакомлен с назначением приобретаемой машины (станка), её техническими характеристиками, номинальными и максимальными возможностями и характеристиками.

При заключении договора купли-продажи машины (станка), указанного в гарантийном талоне, продавец передал, а покупатель получил руководство по эксплуатации и заполненный гарантийный талон на приобретаемую машину (станок) на русском языке.

Машина (станок) получена в исправном состоянии в полной комплектации, указанной в руководстве по эксплуатации, проверена продавцом в моем присутствии и мной лично. На момент продажи видимых повреждений не обнаружено (царапины, вмятины, трещины на корпусе и прочие внешние недостатки). Претензий по качеству, работоспособности и комплектации машины (станка) не имею.

С условиями гарантийного обслуживания ознакомлен и согласен.

Подпись владельца: \_\_\_\_\_

Сервисный центр «Корвет»  
тел./ факс (473) 239-24-84, 2619-645  
E-mail: ivannikov@enkor.ru  
E-mail: orlova@enkor.ru

Изготовитель: ШАНХАЙ ДЖОЕ ИМПОРТ ЭНД ЭКСПОРТ КО., ЛТД.  
Китай, Рм 339, № 551 ЛАОШАНУЧУН, ПУДОНГ, ШАНХАЙ, П.Р.

Импортер: ООО «ЭНКОР-Инструмент-Воронеж»:394018,  
Воронеж, пл. Ленина, 8. Тел./факс: (473) 239-03-33  
E-mail: [opt@enkor.ru](mailto:opt@enkor.ru)

4.16. При перемещении станка используйте специальные подъемные устройства грузоподъемностью, рассчитанной на вес станка (см. технические характеристики).

4.17. Исключите при работе соскальзывание руки с рукоятки. Рукоятка должна быть сухой, без наличия на ней следов смазочных материалов.

4.18. Запрещается вальцевать одновременно несколько листов металла.

4.19. Проверьте и убедитесь в отсутствии посторонних предметов, обрезков, грязи и т.п. в рабочей зоне станка.

4.20. Запрещается изменять конструкцию станка, а также удлинять рычаг ручки.

4.21. Контролируйте исправность и состояние деталей станка, правильность регулировки подвижных деталей, соединений подвижных деталей, правильность установок и регулировок. Любая неисправная деталь должна немедленно ремонтироваться или заменяться.

4.22. Используйте только рекомендованные комплектующие. Соблюдайте указания, прилагаемые к комплектующим. Применение несоответствующих комплектующих может стать причиной несчастного случая или поломки станка.

4.23. Перед первым применением станка обратите внимание на правильность сборки и надежность установки.

**ВНИМАНИЕ! Для исключения возможности коррозии деталей станка не подвергайте станок воздействию повышенной влажности.**

4.24. Будьте особенно внимательны при вальцевании больших, очень маленьких или неудобных листов металла. Будьте внимательны, особенно при выполнении повторяющихся, монотонных действий. Не успокаивайтесь ошибочным чувством безопасности.

4.25. Избегайте неудобных положений рук, т. к. при внезапном соскальзывании одна или обе руки могут оказаться на острых кромках листа металла или в рабочей зоне валов.

4.26. Выполняйте изгибание листа плавно, без рывков и ударов.

4.27. Не работайте со станком, если принимаете лекарства или находитесь в состоянии алкогольного или наркотического опьянения

#### 5. РАСПАКОВКА

5.1. Откройте упаковку, извлеките станок.

5.2. Проверьте комплектность в соответствии с разделом 3.

5.3. Освободите узлы и детали от консервационной смазки.

**ВНИМАНИЕ:** На некоторые детали нанесено защитное покрытие. Для обеспечения правильной сборки и работы снимите это покрытие. Защитное покрытие удаляется уайт-спиритом с помощью мягкой салфетки. Для очистки окрашенных, пластмассовых и резиновых деталей используйте мыло и воду. Тщательно протрите все детали чистой сухой салфеткой и слегка смажьте жидким машинным маслом все неокрашенные металлические поверхности.

#### 6. УСТРОЙСТВО (Рис. 1)

6.1. Станок состоит из следующих сборочных единиц и деталей:

1. Отверстие для крепления
2. Винт регулировочный
3. Основание
4. Винт регулировочный
5. Кожух защитный
6. Болт установочный
7. Вал (нижний)
8. Вал (верхний)
9. Вал (боковой)
10. Стойка правая
11. Втулка стопорная
12. Винт регулировочный
13. Ручка
14. Рукоятка

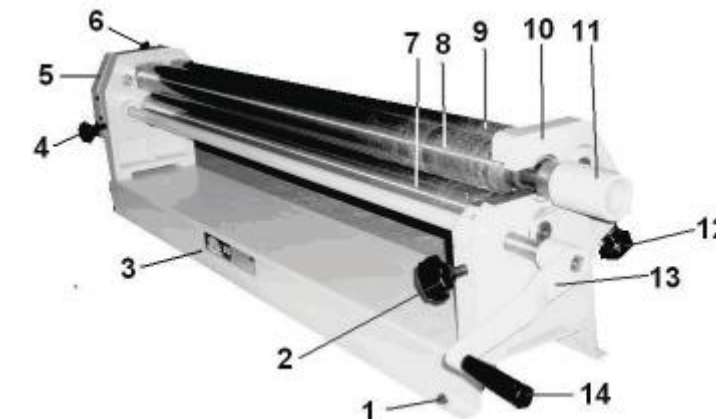


Рис. 1

#### 7. МОНТАЖ (Рис. 1)

Установите и закрепите станок анкерным или болтовым соединением через отверстия (1) в основании (3) на горизонтальной устойчивой поверхности фундамента, металлической тумбы, рассчитанной на вес станка с учётом веса заготовки и усилия оператора.

Доставку к месту монтажа и монтаж производите, используя специальные подъемные устройства и механизмы, рассчитанные на вес станка (см. технические характеристики).

## 8. СБОРКА

Как показано на Рис. 1, переустановите ручку(13) рукояткой (14) наружу, положение закрепите винтом фиксации ручки (13).

## 9. РАБОТА (Рис. 1)

9.1. Прежде чем приступить к работе со станком, внимательно изучите технические возможности и руководство по эксплуатации.

Информацию о технологиях выполнения предстоящих операций и свойствах материала используемой заготовки необходимо получить из справочной и учебной литературы или проконсультироваться у опытного специалиста.

9.2. Ваш станок был собран и полностью отрегулирован на заводе-изготовителе. Во время транспортировки регулировки могут нарушиться, поэтому перед началом эксплуатации необходимо еще раз проверить регулировки.

9.3. Перед началом установки заготовки за ручку (14) проверните на один оборот валы (7, 8, 9) – валы должны быть чистыми.

9.4. Заготовку установите между валами (8) и (7, 9).

9.5. Регулировка зазора между нижним и верхним валами (7, 8) устанавливается регулировочными винтами (2, 4).

9.6. Регулировка зазора между верхним и боковым валами (8, 9) устанавливается двумя регулировочными винтами (12).

9.7. Для снятия готового изделия с верхнего вала (8) выдвиньте стопорную втулку (11) в сторону от правой стойки (10), верхний вал (8) сдвиньте вперед. Удерживая верхний вал (8), снимите готовое изделие.

9.8. Установите верхний вал (8) на прежнее место, зафиксируйте его положение перемещением стопорной втулки (11) в направлении к правой стойке (10).

9.9. Для изготовления колец из проволоки на нижнем валу (7) и верхнем валу (8) выполнены соответствующие проточки (ручьи).

## 10. ТЕХНИЧЕСКОЕ ОБСЛУЖИВАНИЕ

10.1. Содержите станок и рабочее место в чистоте. Освобождайте все трущиеся узлы и детали от пыли и посторонних предметов. Периодически очищайте станок сжатым воздухом.

10.2. Станок необходимо проверять перед работой. Все неисправности должны быть устранены.

10.3. Металлические неокрашенные поверхности постоянно должны быть чистыми, слегка смазанными маслом.

10.4. Перед началом работы и периодически на протяжении рабочего времени проверяйте и при необходимости очищайте от грязи и смазывайте шестерни редуктора (16) густой смазкой.

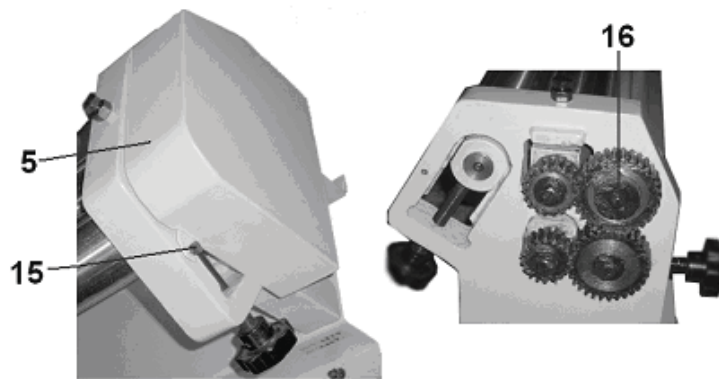


Рис. 2

Крепление защитного кожуха (5) производится двумя болтами (15), Рис. 2.

## 11. КРИТЕРИИ ПРЕДЕЛЬНОГО СОСТОЯНИЯ, УТИЛИЗАЦИЯ

Критериями предельного состояния станка являются состояния, при которых его дальнейшая эксплуатация недопустима или экономически нецелесообразна. Например, чрезмерный износ, коррозия, деформация, старение, или разрушение узлов и деталей или их совокупности при невозможности их устранения в условиях авторизованных сервисных центров оригинальными деталями, или экономическая нецелесообразность проведения ремонта.

Станок и его комплектующие, вышедшие из строя и не подлежащие ремонту, необходимо сдать на специальные приемные пункты по утилизации. Не выбрасывайте вышедшее из строя оборудование в бытовые отходы.

## 12. СВИДЕТЕЛЬСТВО О ПРИЕМКЕ И ПРОДАЖЕ

Станок листогибочный модели «Корвет 512» Зав. № \_\_\_\_\_ соответствует требованиям Технического регламента таможенного союза 010/2011 «О безопасности машин и оборудования», обеспечивающим безопасность жизни, здоровья потребителей и охрану окружающей среды и признан годным к эксплуатации.

“ \_\_\_\_\_ ” 201 г. \_\_\_\_\_  
(дата изготовления) (штамп ОТК)

Дата продажи “ \_\_\_\_\_ ” 201 г. \_\_\_\_\_  
(подпись продавца) (штамп магазина)

## 13. ГАРАНТИЙНЫЕ ОБЯЗАТЕЛЬСТВА

Гарантийный срок эксплуатации машины (станка) составляет **36 месяцев** с даты продажи через розничную сеть. Назначенный срок службы машины (станка) – 5 лет.

ООО «ЭНКОР-Инструмент-Воронеж» устанавливает **«безусловную гарантию» на первые 12 месяцев**, при которой выполняется бесплатный ремонт по устранению любых дефектов машины (станка) «Корвет» только в условиях авторизованных сервисных центров и при наличии правильно заполненного гарантийного талона и свидетельства о приёмке и продаже, кроме случаев:

- механические повреждения, связанные с неаккуратной эксплуатацией, сборкой, транспортировкой и хранением;
- после проведения самостоятельного вскрытия и ремонта, изменения конструкции или ремонта в не авторизованном сервисном центре;
- если причиной поломки стала эксплуатация машины (станка) не по назначению.

Производитель гарантирует надёжную работу машины (станка) модели «Корвет» при соблюдении условий хранения, правильности монтажа, использования по назначению, соблюдении правил эксплуатации и обслуживания, указанных в руководстве по эксплуатации.

По окончании действия **«безусловной гарантии»** вступают в силу следующие условия гарантийного обслуживания:

В течение последующего периода гарантийного срока владелец имеет право на бесплатное устранение неисправностей, которые явились следствием производственных дефектов. Техническое освидетельствование изделия на предмет установления гарантийного случая производится только в авторизованных сервисных центрах, перечисленных в приложении или на сайте [www.enkor.ru](http://www.enkor.ru).

Гарантийный ремонт производится только при наличии гарантийного талона. При отсутствии отметок в «свидетельстве о приёмке и продаже», а также при незаполненном гарантийном талоне гарантийный ремонт не производится и претензии по качеству изделия не принимаются.

Машина (станок) предоставляется в ремонт в чистом виде, только в полной комплектации, включая рабочий и режущий инструмент. Заменяемые по гарантии детали переходят в собственность мастерской.

Гарантийные обязательства не распространяются на следующие случаи:

- отсутствие, повреждение или изменение заводского номера на машине (станке) или в гарантийном талоне, или их несоответствие;
- несоблюдение пользователем предписаний руководства по эксплуатации, ненадлежащее хранение и обслуживание, использование машины (станка) не по назначению;
- эксплуатация машины (станка) с признаками неисправности (повышенный шум, вибрация, неравномерное вращение, потеря мощности, снижение оборотов, сильное искрение, запах гари);
- механические повреждения (трещины, сколы, вмятины, деформации, повреждение кабелей и т.д.);
- повреждения, вызванные действием агрессивных сред и высоких температур или иных внешних факторов, таких как дождь, снег, повышенная влажность и др., например, коррозия металлических частей;
- повреждения, вызванные ненадлежащим уходом, сильным внутренним или внешним загрязнением, попаданием в машину (станок) инородных тел: например, песка, камней, материалов и веществ, не являющихся отходами, сопровождающими применение машины (станка) по назначению;
- повреждения и поломки вследствие эксплуатации машины (станка) без надлежащих средств пылеудаления, предписанных производителем в руководстве по эксплуатации;
- неисправности, возникшие вследствие перегрузки, повлекшие выход из строя сопряженных или последовательных деталей, например: ротора и статора, первичной обмотки трансформаторов, а также вследствие несоответствия параметров электросети напряжению, указанному в таблице номинальных параметров для данного изделия;
- неисправности, возникшие вследствие равномерного естественного износа упорных, трущихся, передаточных деталей и материалов;
- выход из строя (естественный износ) быстро изнашивающихся деталей и комплектующих (угольных щеток, приводных ремней и колес, резиновых уплотнений, сальников, смазки, направляющих роликов, защитных кожухов и т.д.), сменных приспособлений (пазовальных насадок, пилок, ножей, цепей, звездочек,